



**La Mécanique Moderne.com**

Tel : (33) 03 21 55 36 00

## Gamme de presses MBU petite et moyenne capacité



La conception de la presse continue de LA MÉCANIQUE MODERNE est l'aboutissement d'une longue expérience dans les différents domaines d'exploitation des presses. Les essais et les études menés par notre équipe de techniciens nous permettent de présenter cette machine qui bénéficie des derniers avantages techniques et technologiques dans le domaine de la presse continue.

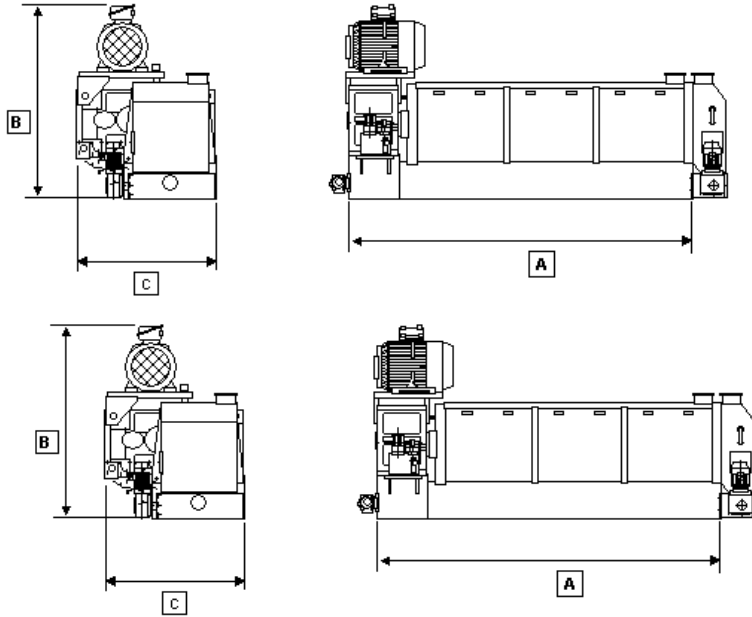
### Gamme de presses MBU, capacités de 2 à 10 tonnes par jour

	Débit graines	Puissance	Matière grasse résiduelle dans les tourteaux
			* (froid - chaud)
MBU 20	2,4 tonnes / jour	7,5 kW	11-13 % - 8-9 %
MBU 40	4,8 tonnes / jour	15 kW	11-13 % - 8-9 %
MBU 75	9,6 tonnes / jour	22 kW	11-13 % - 8-9 %



\* Les rendements dépendent de la graine, de l'humidité. Pour plus de renseignements, nous consulter.  
Pression à froid sans préparation préalable donc faible coût d'investissement.  
Pression à chaud pour les huiles à forte valeur ajoutée.

**Côtes d'encombrement des presses \***



	<b>A</b> (longueur)	<b>B</b> (hauteur)	<b>C</b> (largeur)
<b>MBU 20</b>	1975	875	805
<b>MBU 40</b>	2318	867	867
<b>MBU 75</b>	2950	1392	1795

\* Nous contacter pour les précisions selon commande (dans un souci de progrès constant, les côtes sont susceptibles d'évoluer).